

ОБЩЕСТВО С ОГРАНИЧЕННОЙ ОТВЕТСТВЕННОСТЬЮ  
«ТЮМЕНСКИЙ ЗАВОД ГОФРОТРУБ»



Альбом технической информации по проектированию, монтажу и эксплуатации  
Раздел 4

**Система водоотведения ливневых и талых вод с селитебных территорий и  
система понижения уровня грунтовых вод (дренаж)  
с использованием изделий марки "ВИТАЛ"**

г.Тюмень 2025

## **1 Общие положения**

Раздел альбома содержит материалы для проектирования и чертежи узлов решения по водоотведению ливневых и талых вод с селитебных территорий и системы дренажа с применением изделий из полимеров марки "ВИТАЛ" производства ООО «ТЗГ».

Проектирование следует вести с учетом следующих нормативных документов:

- 1) ГОСТ 32955-2014 Дороги автомобильные общего пользования. Лотки дорожные водоотводные. Технические требования;
- 2) СП 32.13330.2018 СНиП 2.04.03-85 Канализация. Наружные сети и сооружения (с изменениями);
- 3) СП 104.13330.2016 СНиП 2.06.15-85 Инженерная защита территории от затопления и подтопления;
- 4) СП 42.13330.2016 Планировка и застройка городских и сельских поселений;
- 5) ГОСТ 21.704-2011 Правила выполнения рабочей документации наружных сетей водоснабжения и канализации;
- 6) ГОСТ 32972-2014 Колодцы полимерные канализационные;
- 7) ГОСТ 8020-90 Конструкции бетонные и железобетонные для колодцев канализационных, водопроводных и газопроводных сетей;
- 8) ГОСТ 3634-2019 Люки чугунные для смотровых колодцев;
- 9) СП 40-102-2000 Проектирование и монтаж трубопроводов систем водоснабжения и канализации из полимерных материалов;
- 10) Рекомендации по расчету систем сбора, отведения и очистки поверхностного стока с селитебных территорий, площадок предприятий и условий выпуска его в водные объекты. Москва, 2006г. ФГУП «НИИ ВОДГЕО».

## **2 Общие данные применяемых материалов**

Применение полимерных изделий в системах канализации и водоотвода допускается п.6.8.1 СП 40-102-2000 наряду с железобетонными и кирпичными изделиями.

Применение в сетях отведения воды и канализации изделий из термопластов имеет следующие преимущества:

- 1) Небольшой вес в сравнении с изделиями из железобетона и кирпича;
- 2) Диэлектрические свойства;
- 3) Возможность проводить строительно-монтажные работы без использования специальной техники;
- 4) Герметичность;
- 5) Простота обслуживания;
- 6) Устойчивость к воздействию коррозии и химических веществ;
- 7) Морозостойкость;
- 8) Высокая ударпрочность;
- 9) Длительный срок эксплуатации;
- 10) Легкость складирования и транспортирования;
- 11) Ремонтопригодность;
- 12) Сейсмическая устойчивость.

Современные технологии экструзионной сварки гладких и гофрированных труб позволяют производителю гарантировать надежность изделий с периодом эксплуатации 50 лет и более.

Сооружения, применяемые в данном решении, представляют собой сварные конструкции и изготавливаются из полиэтилена

низкого давления (ПНД) характеристики которого приведены в таблице 1.

**Таблица 1 - Характеристики ПНД**

Наименование показателя	Значение показателя для полиэтилена	Метод испытаний
Плотность при 23 °С, кг/м <sup>3</sup>	940-960	ГОСТ 15139-69 Пластмассы. Методы определения плотности (объемной массы)
Показатель текучести расплава при 190 °С, г/10 мин., не менее, при нагрузке, Н: - 21,19 - 49,05	0,2-0,4 0,2-1,2	ГОСТ 11645-73 Пластмассы. Метод определения показателя текучести
Прочность при разрыве не менее, Мпа	30	ГОСТ 11262-80 Пластмассы. Метод испытания на растяжение
Относительное удлинение при разрыве не менее, %	500	ГОСТ 11262-80 Пластмассы. Метод испытания на растяжение
Предел текучести при растяжении не менее, МПа	11,3	ГОСТ 11262-80 Пластмассы. Метод испытания на растяжение
Разброс показателя текучести расплава в пределах партии не более, %	±20	ГОСТ 16338-85 Полиэтилен низкого давления
Модуль упругости при 1% удлинения не менее, МПа	1500	ГОСТ 9550-81 Пластмассы. Методы определения модуля упругости при растяжении, сжатии и изгибе
Ударная вязкость по методу Изода не менее, Дж/м при 23°С при 0°С при -20°С	Без разрушений 9,0 5,0	ГОСТ 19109-2017. Пластмассы. Метод определения ударной вязкости по Изоду
Ударная прочность по методу Шарпи не менее, Дж/м <sup>2</sup> при 23°С при 0°С при -20°С	60 30 10	ГОСТ 4647-2015. Пластмассы. Метод определения ударной вязкости по Шарпи
Массовая доля летучих веществ, мг/кг, не более	350	ГОСТ 26359-84 Полиэтилен. Метод определения содержания летучих веществ
Массовая доля технического углерода (сажи), % мас.	2,0-2,5	ГОСТ 26311-84 Полиолефины. Метод определения сажи
Тип распределения технического углерода (сажи)	I-II	ГОСТ 16338-85 Полиэтилен низкого давления

### **3 Эксплуатационные характеристики:**

- 1) Температура монтажа: от минус 10 до плюс 50°C;
- 2) Температура эксплуатации: от плюс 1 до плюс 45°C
- 3) Температура транспортируемой среды не более 60°C.

### **4 Общие сведения**

Локальная автономная система водоотведения ливневых и талых вод с селитебных территорий марки "ВИТАЛ" (далее ЛС) представляет с собой законченное техническое решение. ЛС можно использовать во всех случаях водоотведения и в первую очередь в местах не имеющих подземной (трубопроводной) ливневой канализации или ее устройство не возможно по разным причинам.

Система водоотведения представляет собой ряд изделий марки "ВИТАЛ" позволяющий выполнить все условия по сбору, очистке и утилизации потоков поверхностных стоков. Ряд производимых изделий позволяет также организовать систему водопонижения (дренажа) участков с высоким уровнем грунтовых вод в частном секторе, в промышленном и гражданском строительстве, мелиорации.

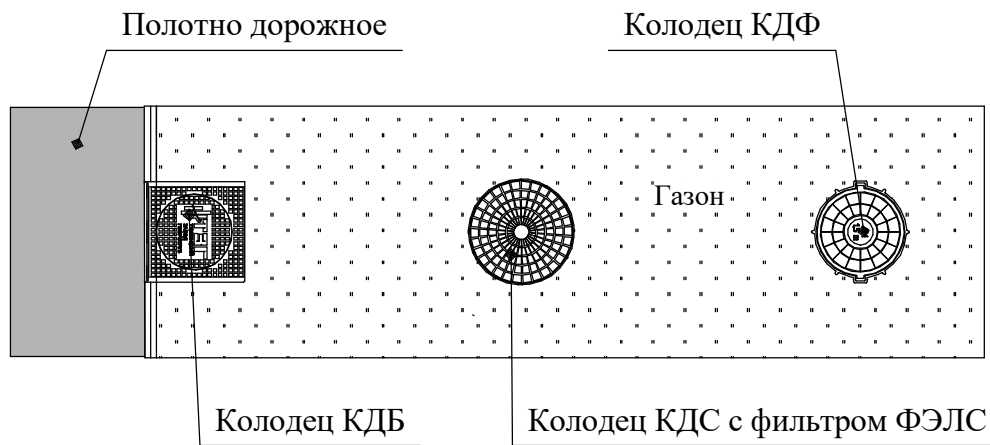
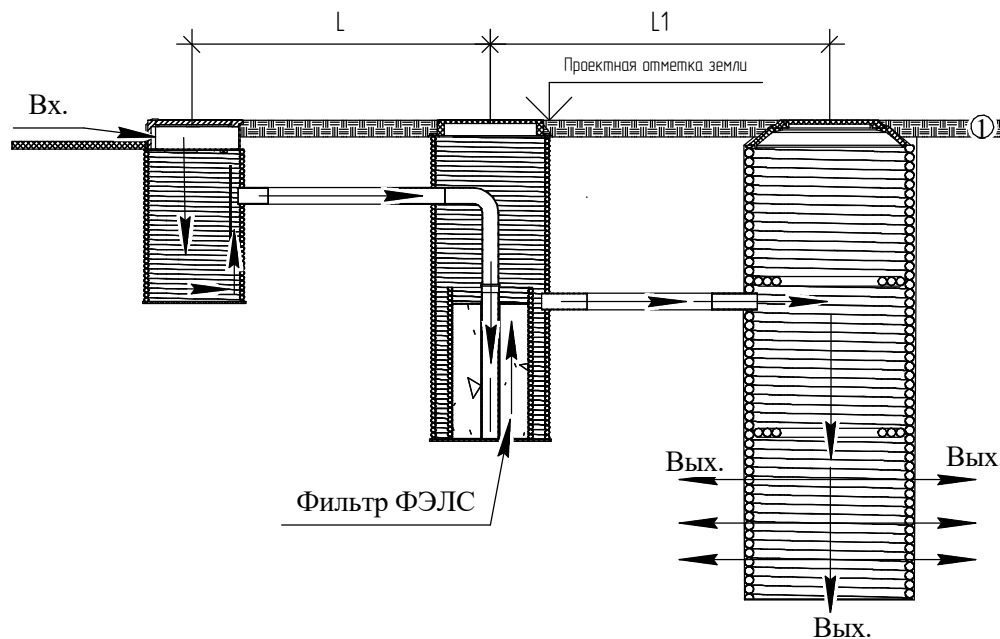


Рис.1 Локальная автономная система отведения ливневых и талых вод  
 Вх.-входной поток воды, Вых. - выходной поток воды  
 1- слой почвенно растительный

## 5 Система ЛС

Локальная автономная система водоотведения ливневых и талых вод представлена на рис.1. ЛС состоит из колодца дождеприемного бордюрного КДБ, колодца КДС с фильтром ФЭЛС, колодца фильтрационного КДФ. Расстояние L не более 4-5м. Расстояние L1 не менее 4м. Расстояние от колодца КДФ до близлежащих зданий, сооружений не менее 5м.

Размеры колодцев и особенности установки приведены в разделе 1 альбома. Глубина закладки трубопроводов - ниже глубины промерзания грунта и не менее 0,7-1,0м.

При высоком уровне грунтовых вод колодец КДФ не может быть установлен. При этом утилизацию воды организуют через фильтрационное поле состоящее из системы дренажных труб марки ВИТАЛ с внутренним диаметром DN 210, 265, 325мм. Трубы ТД подключаются к колодцу КДС с фильтром ФЭЛС напрямую.

Таблица 2 - Параметры колодцев дождеприемных бордюрных

№/п	Наименование	Значение			
		0,6	1,0	1,2	1,5
1	Диаметр номинальный шахты DN, м	0,6	1,0	1,2	1,5
2	Объём 1м/п шахты, м3	0,23	0,79	1,13	1,76
3	Объём корпуса дождеприёмника, м3	0,054	0,054	0,054	0,054
4	Площадь водоприёмных отверстий дождеприёмника, см2	438	438	438	438
5	Площадь водоприёмных отверстий перфорированной крышки корпуса дождеприёмника, см2	365,7	365,7	365,7	365,7

Таблица 3 Характеристики шахты колодца фильтрационного КДФ

Номинальный диаметр шахты колодца DN, мм	325	405	600	800	1000
Толщина стенки (диаметр исходной трубы), мм	25	25	60	60	60
Площадь S 1 м.пог. шахты, м2	1,02	1,27	1,88	2,51	3,14
Площадь s отверстий на 1 м.пог. шахты, м2	0,065	0,0814	0,0816	0,11	0,14
Объём 1 м.п. шахты, м3	0,083	0,129	0,283	0,5	0,79

Таблица 4 Технические характеристики фильтра ФЭЛС

Наименование параметра	Наименование модели		
	ФЭЛС-300	ФЭЛС-400	ФЭЛС-500
Корпус - труба гофрированная СВТ диаметром, мм	32	32	32
Диаметр корпуса фильтра внутренний DN / внешний OD, мм	300/364	400/464	500/564
Минимальный диаметр шахты колодца DN, мм	700	700	700
Высота корпуса Н, мм	1000	1000	1000
Рабочая производительность, м <sup>3</sup> /час (л/с)	13,3 (3,64)	17,5 (4,83)	21 (6,02)
Максимальная производительность, м <sup>3</sup> /час (л/с)	19 (5,2)	25 (6,9)	30 (8,6)
Масса, кг	18	32	48
Сорбент (засыпка)	Активированный уголь марка ДАК или БАУ-А, Цеолит		

Таблица 5 Характеристики грунтов

Тип грунта	Коэффициент фильтрации поглощающего слоя Кф, м/сут
Гравий, галька	>150
Песок крупнозернистый	50-100
Песок среднезернистый	5-30
Песок мелкозернистый	1-10
Песок мелкозернистый пылеватый	0,2-1
Супесь легкая пылеватая	0,05-0,7
Супесь тяжелая пылеватая	0,03-0,3
Суглинки легкие и средние пылеватые	0,1-0,2
Суглинки тяжелые пылеватые	0,01-0,1
Лесс естественный	0,3-0,4
Лесс глинистый	0,004-0,2

Параметры колодцев и фильтров ФЭЛС приведены в табл. 2, 3, 4. В таблице 5 приведены характеристики грунтов.

Ливневая канализация зданий и прилегающих территорий состоит из системы поверхностного водоотведения и включает в себя линейные и точечные водоотводы в виде линейных лотков и точечных дождеприемников для сбора дождевой воды из водосточных труб. Ливневая канализация с отведением стоков в водопоглощающий (фильтрационный) колодец марки "ВИТАЛ" представлена на рис. 2 и 3.

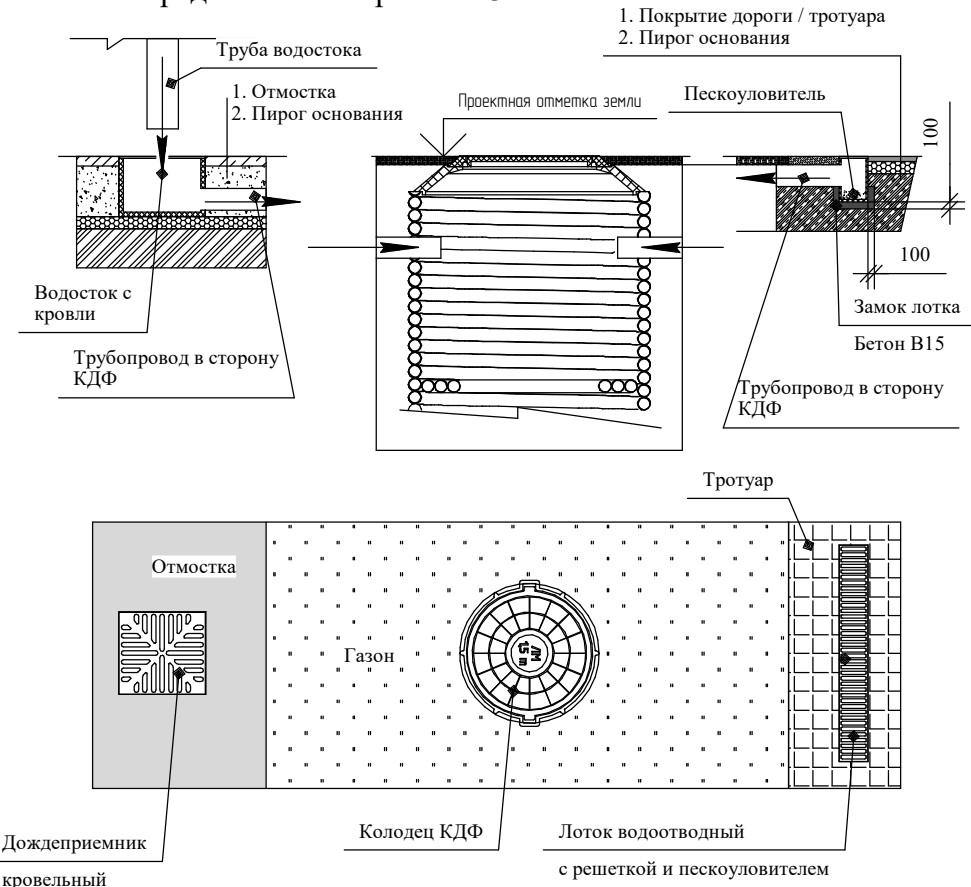


Рис.2 Локальная автономная система отведения поверхностных ливневых и талых вод

Количество водоотводных лотков, кровельных дождеприемников, объем и количество колодцев принимается в соответствии с расчетом.

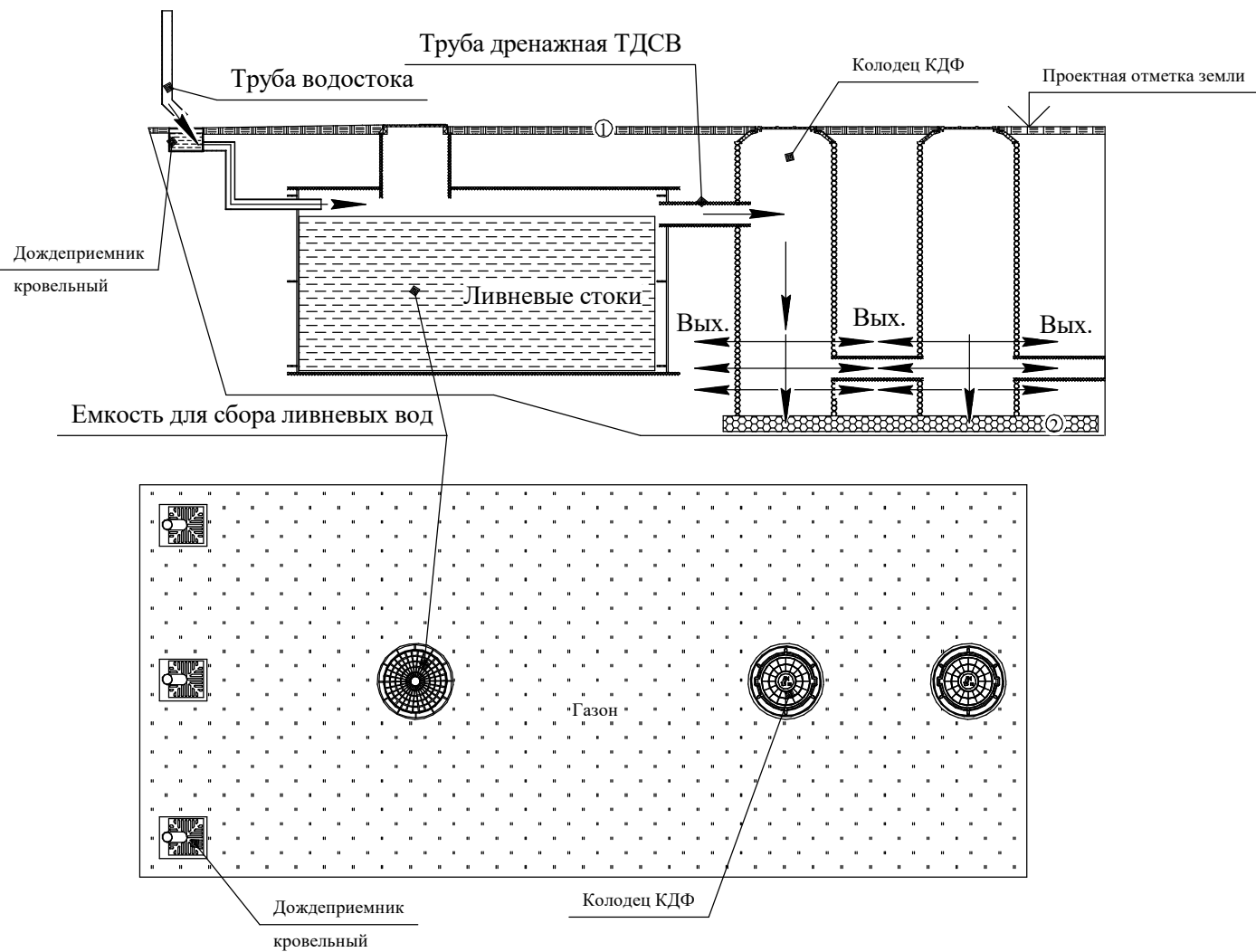
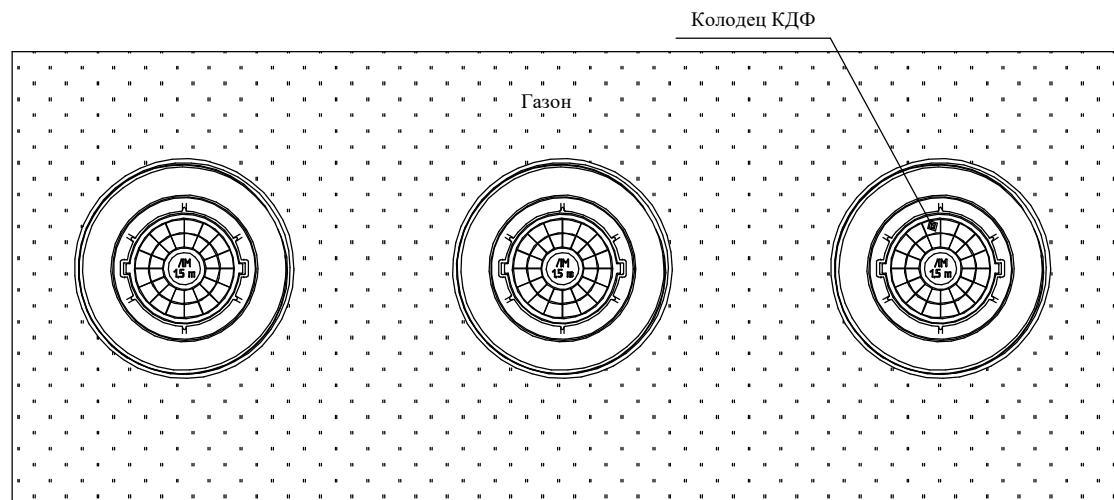
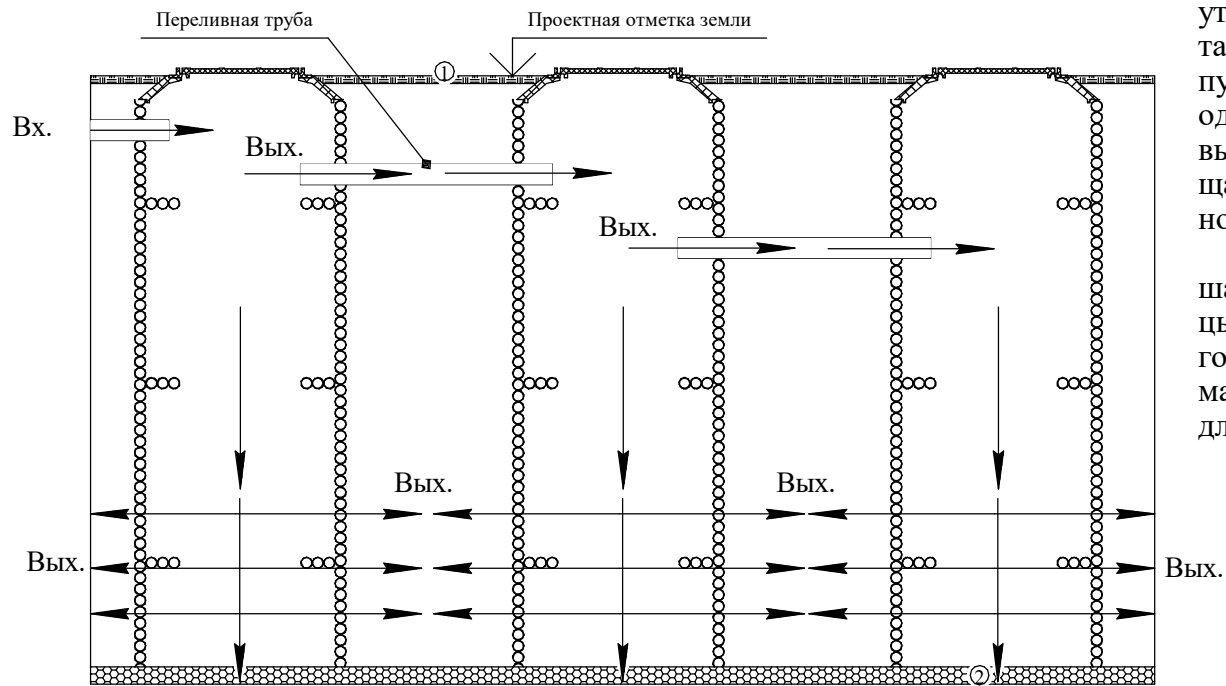


Рис.3 Локальная автономная система отведения поверхностных ливневых и талых вод  
 1-растительный слой, 2-гравий / щебень

На рисунке 3 приведена система сбора ливневых вод с крышными водоприемниками и установленной промежуточной емкостью для сбора воды которая позволяет накапливать и использовать дождевую воду в хозяйственных нуждах. Утилизация воды происходит через водопоглощающие (фильтрационные колодцы) которых может быть несколько.



На рис.4 приведена схема связки колодцев КДФ для утилизации расчетного объема поверхностных ливневых и талых вод. Количество колодцев определяется расчетным путем. Объем поглощаемых (утилизируемых) сточных вод одним колодцем КДФ зависит от диаметра шахты колодца, высоты шахты колодца, коэффициента фильтрации поглощающего слоя (грунта, обратной засыпки) в месте установки колодца, расстояния между колодцами и т.д.

Пример расчета объемов поглощаемых стоков для шахт колодцев КДФ приведены в п. 6.2 раздела 6 "Колодцы с шахтами изготовленными по технологии СВТ из гофрированной ПНД трубы" альбома технической информации "Раздел I. Колодцы из полимеров марки "ВИТАЛ" для систем водоотведения и кабельной канализации".

Рис.4 Связка колодцев КДФ

1-растительный слой, 2-гравий / щебень, Вх.-вход стоков, Вых. - направление утилизации стоков

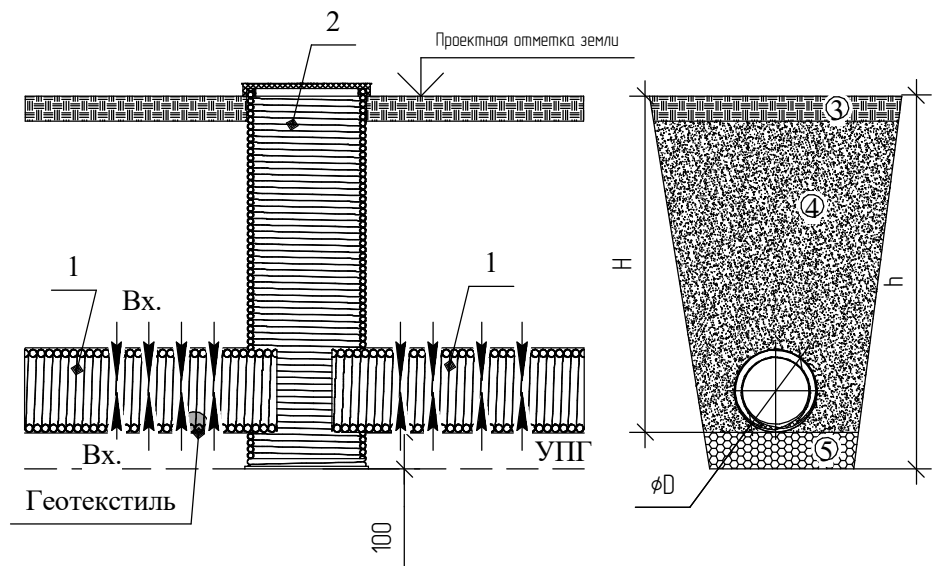


Рис.5 Дренажная горизонтальная система отведения вод  
 Вх. - вход воды в дренажные трубы;  
 1. Труба дренажная ТД марки "ВИТАЛ", 2. Колодец смотровой КДС  
 3. Слой почвы, 4. Засыпка песком, 5. Подушка-гравий/щебень.

### 6. Система водопонижения (глубинного дренажа)

Дренажные системы относятся к системе водоотведения. По способу расположения дрен система глубинного дренажа может быть горизонтальной (рис.5) или вертикальной (рис.6). Глубина траншеи Н на 300мм меньше глубины промерзания грунта (ГПГ) h. Уклон труб дренажа не менее 0,03м на каждый 1 м.п.

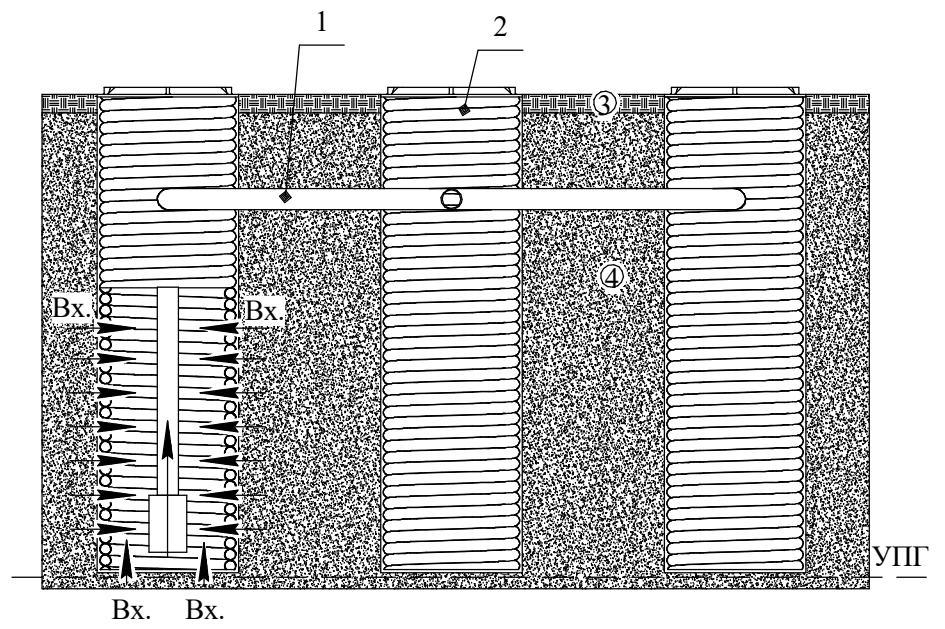
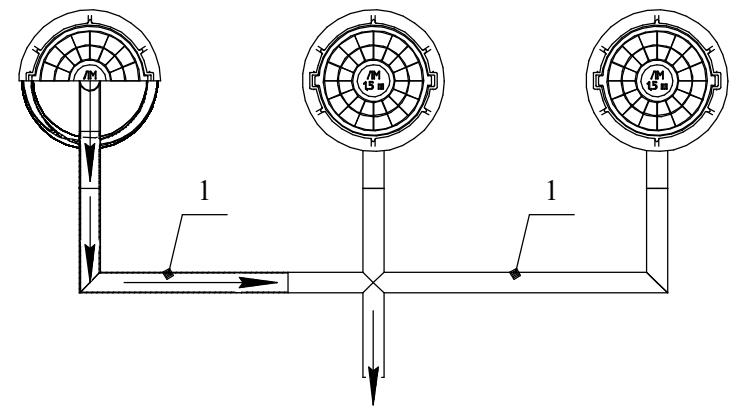


Рис.6 Дренажная вертикальная система отведения вод  
 Вх. - вход воды в дренажные колодцы;  
 1. Трубопровод откачки воды, 2. Колодец фильтрационный КДФ марки "ВИТАЛ",  
 3. Слой почвы, 4. Засыпка песком/местным грунтом



ОБЩЕСТВО С ОГРАНИЧЕННОЙ ОТВЕТСТВЕННОСТЬЮ

«ТЮМЕНСКИЙ ЗАВОД ГОФРОТРУБ»

г. Тюмень, ул. Сергея Ильюшина, 1, строение 3, тел +7(919)920-66-44, +7(3452)38-70-73,  
[tzg72@mail.ru](mailto:tzg72@mail.ru), Веб-сайт: [Tzg-Plast.ru](http://Tzg-Plast.ru)

